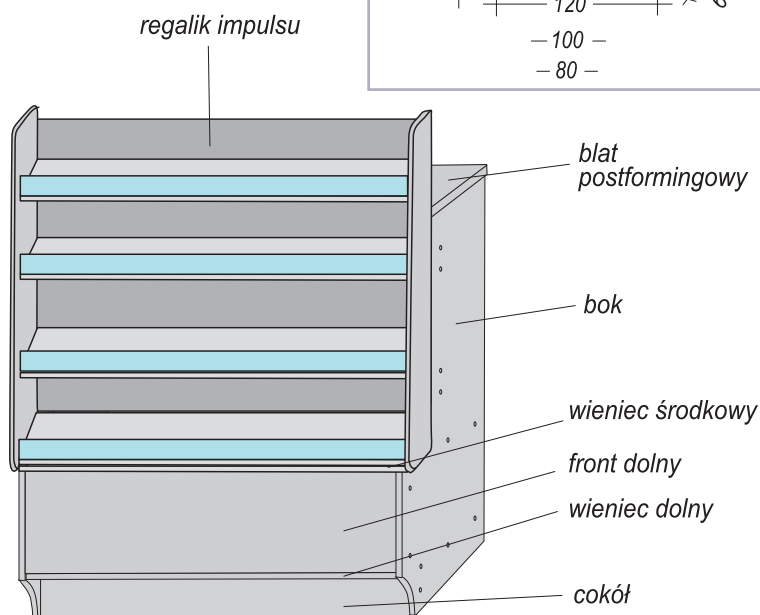
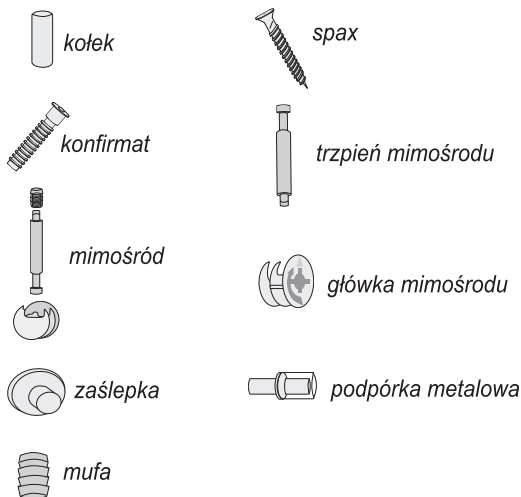
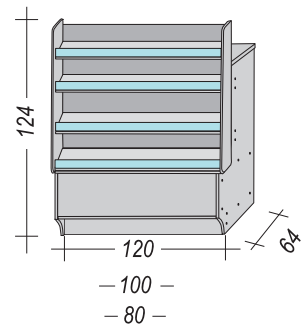


INSTRUKCJA MONTAŻU

SYSTEM GAMA

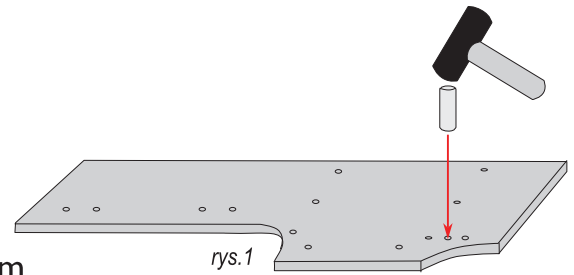
model: LGI-W-120, LGI-W-100, LGI-W-80

ALBO

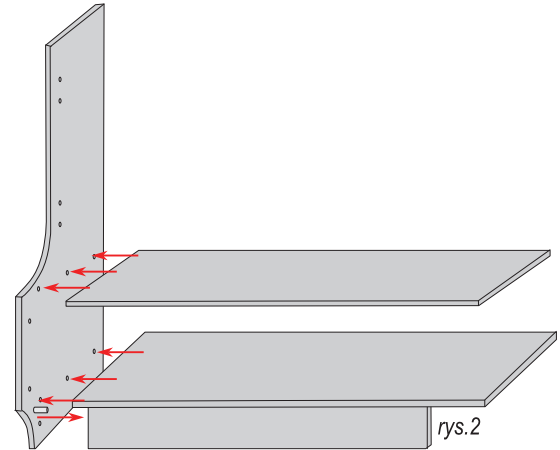
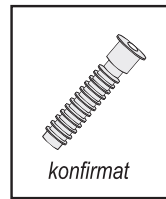


Nr	Elementy mebla	Wymiary szer. x dł. (mm)			Ilość (szt.)
		80	100	120	
1.	Blat postformujący	404x800	404x1000	404x1200	1
2.	Bok	912x600	912x600	912x600	2
3.	Wieniec dolny	596x760	596x960	596x1160	1
4.	Wieniec środkowy	578x760	578x960	578x1160	1
5.	Cokół	130x760	130x960	130x1160	1
6.	Front dolny	260x760	260x960	260x1160	1
7.	Półka	350x760	350x960	350x1160	1
8.	Ramiak	80x760	80x960	80x1160	2
9.	Ogranicznik szkła	50x754	50x954	50x1154	4
10.	Kołek drewniany	32x8	32x8	32x8	6
11.	Konfirmat	-	-	-	22
12.	Mimośród	-	-	-	4
13.	Zaślepka konfirmatu	-	-	-	22
14.	Zaślepka mimośrodu	-	-	-	4
15.	Podpórka	-	-	-	4
16.	Podpórka szkła (grzybek)	-	-	-	-
17.	Spax 4x30 (wkręt)	-	-	-	4-8
18.	Kluczyk	-	-	-	1
19.	Klej	-	-	-	1

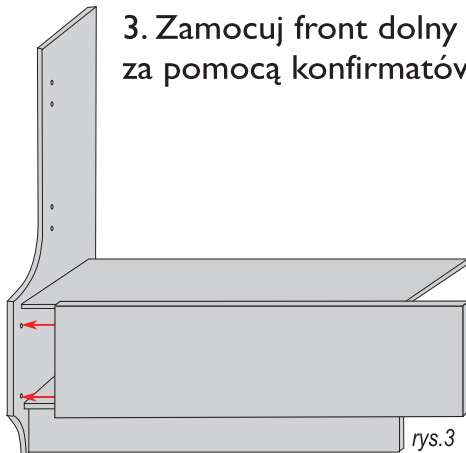
1. Połóż lewy bok na twardym podłożu. Następnie za pomocą młotka wbij drewniane kołki w otwory widoczne na rysunku. Czynność tą przeprowadzić ostrożnie. To samo zrób z prawym bokiem (rys. 1).



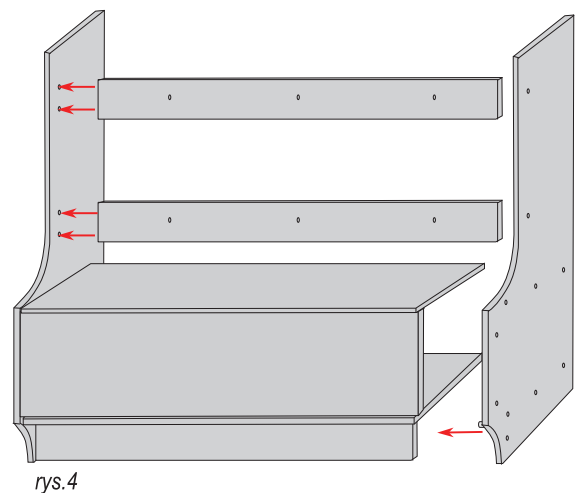
2. Połącz bok z cokołem za pomocą wbitego kołka stabilizującego, a następnie za pomocą konfirmatów połącz z wieńcem dolnym i środkowym (rys. 2).



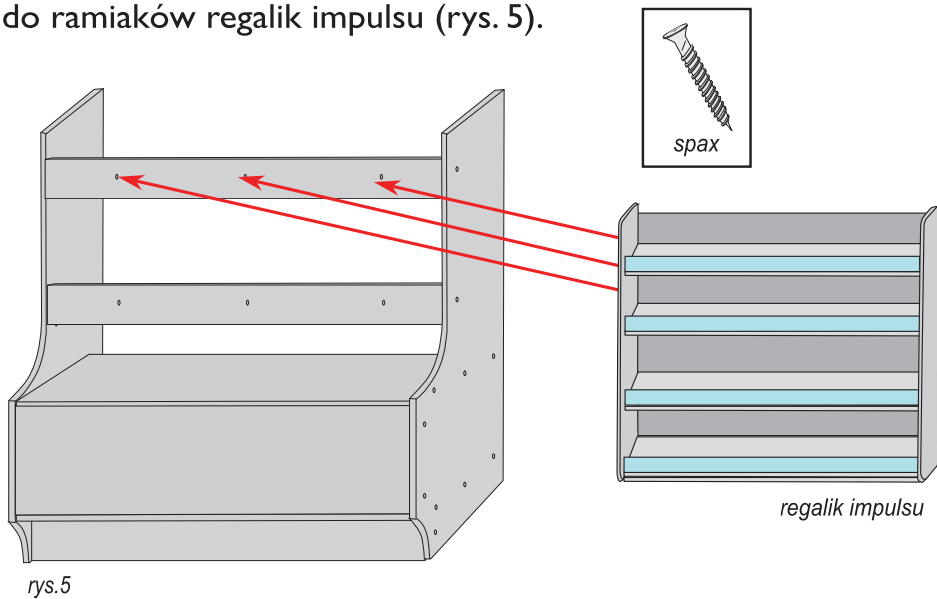
3. Zamocuj front dolny za pomocą konfirmatów (rys. 3).



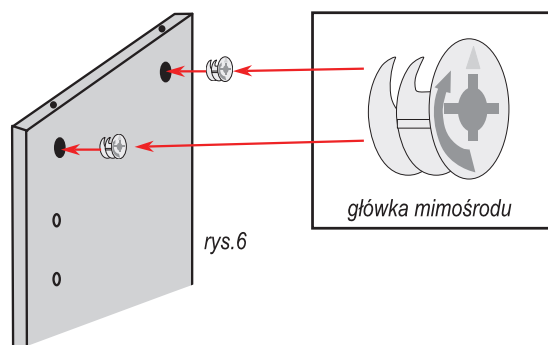
4. Do boku zamocuj ramiaki używając do tego po jednym konfirmacie (górny otwór) i kołku (dolny otwór) na ramiak. Potem analogicznie połącz z drugim bokiem (rys. 4).



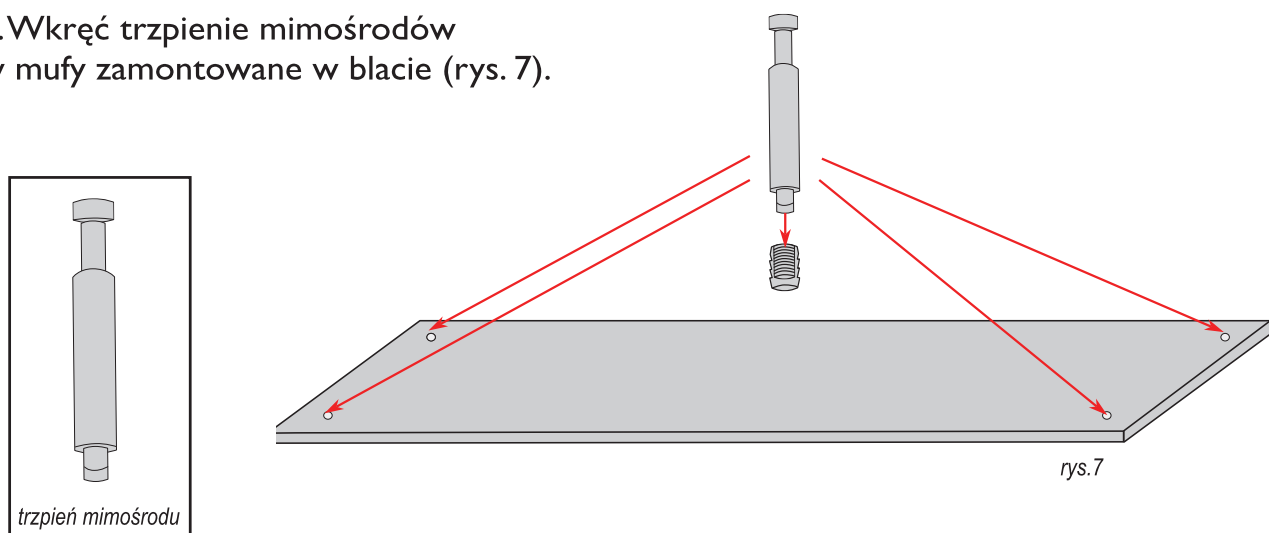
5. Za pomocą spaxów przymocuj do ramiaków regalik impulsu (rys. 5).



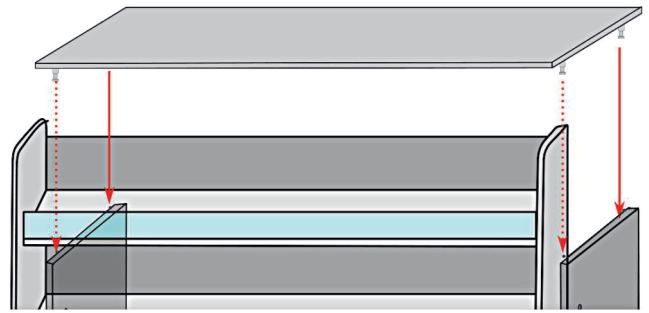
6. Włóż główkę mimośrodowo w otwory w górnej części boków. Następnie ustaw główkę za pomocą śrubokręta w pozycji pokazanej na rysunku (rys. 6).



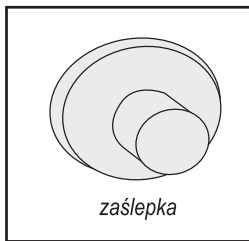
7. Wkręć trzpień mimośrodków w mufy zamontowane w blacie (rys. 7).



8. Połóż blat na ladzie, trafiając w otwory w bokach. Używając śrubokręta przekręć główki mimośrodów w prawą stronę aż poczujesz opór (rys. 8).

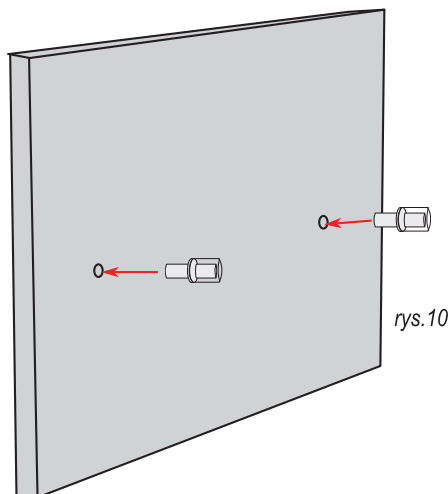


rys.8



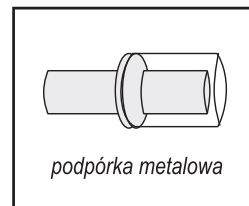
rys.9

9. Włóż zaślepki w główki konfirmantów znajdujących się w bokach lady. Następnie włóż zaślepki mimośrodów (rys.9).



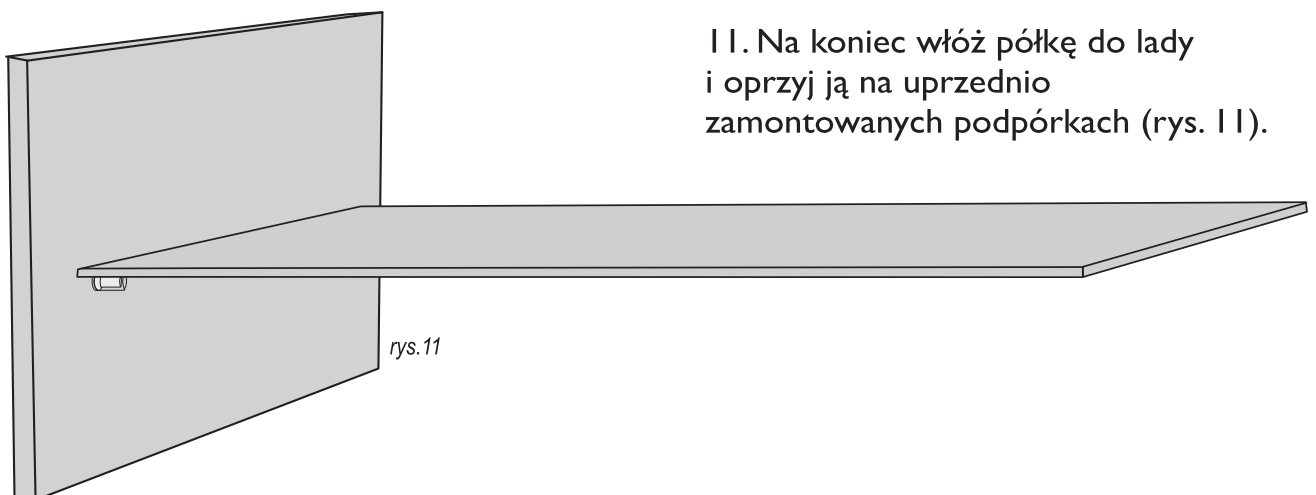
rys.10

10. Zamontuj podpórki półki w otwory w bokach (rys. 10).



podpórka metalowa

11. Na koniec włóż półkę do lady i oprzyj ją na uprzednio zamontowanych podpórkach (rys. 11).



rys.11