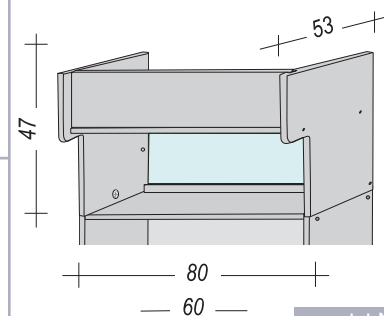
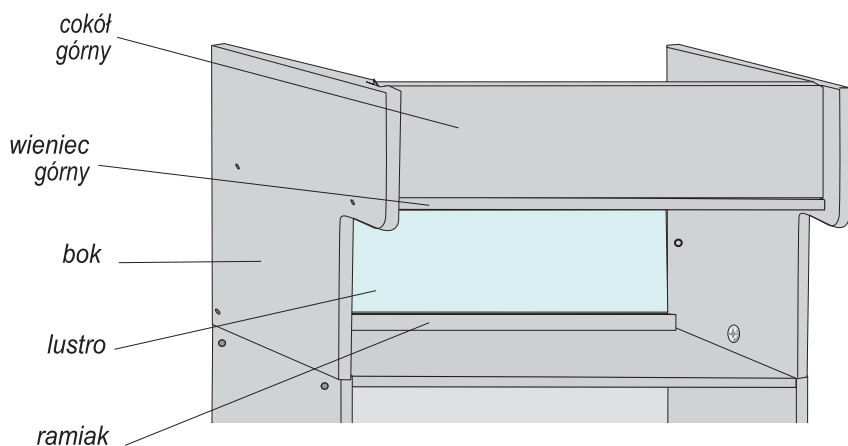


INSTRUKCJA MONTAŻU

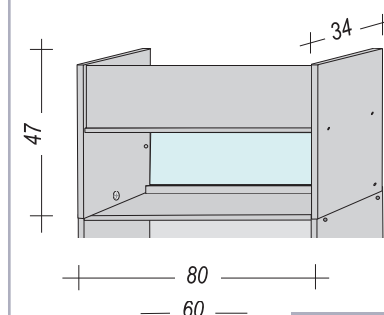
SYSTEM GAMA NADSTAWKA BALDACHIMOWA I PROSTA

model: NB-80, NP-80, NB-60, NP-60

ALBO



model NB



model NP

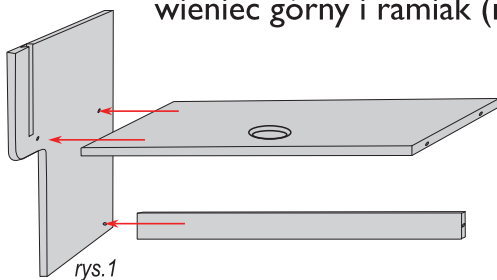
Nr	Elementy NB	Wymiary szer. x gł. (mm)		Ilość (szt.)
		60	80	
1.	Bok	470x535	470x535	2
2.	Cokół górny	572x126	772x126	1
3.	Wieniec górny	564x520	764x520	1
4.	Plecy	585x340	785x340	1
5.	Lustro	563x311	763x311	1
6.	Ramiak	564x90	764x90	1
7.	Zaczepek do lustra	-	-	2
8.	Kołki	-	-	4
9.	Konfirmat	-	-	6
10.	Zaślepka konfirmatu	-	-	6
11.	Podpórka lustro	-	-	2
12.	Mimośród	-	-	2
13.	Kluczyk	-	-	1



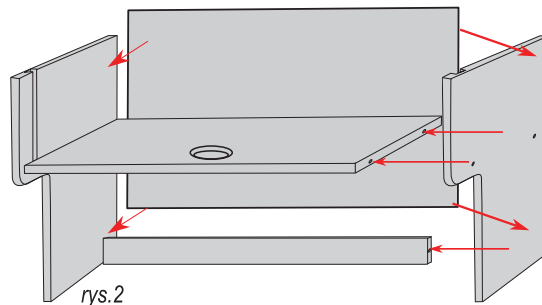
Nr	Elementy NP	Wymiary szer. x gł. (mm)		Ilość (szt.)
		60	80	
1.	Bok	470x335	470x335	2
2.	Cokół górny	572x126	772x126	1
3.	Wieniec górny	564x328	764x328	1
4.	Plecy	585x340	785x340	1
5.	Lustro	563x311	763x311	1
6.	Ramiak	564x90	764x90	1

Pozostałe elementy i etapy montażu jak w NB. Model NP występuje bez oświetlenia.

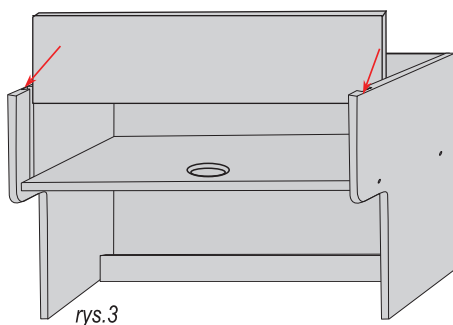
1. Do lewego boku przykręć za pomocą konfirmatów wieniec górny i ramiak (rys. 1).



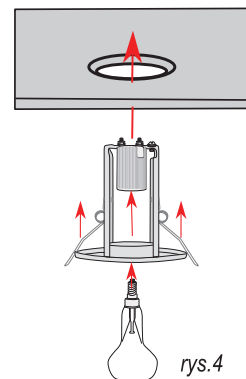
2. Przykręć drugi bok i przybij plecy (rys. 2).



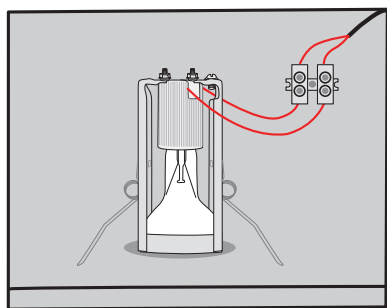
3. Włóż (od góry) w otwory w bokach front nadstawki (rys. 3).



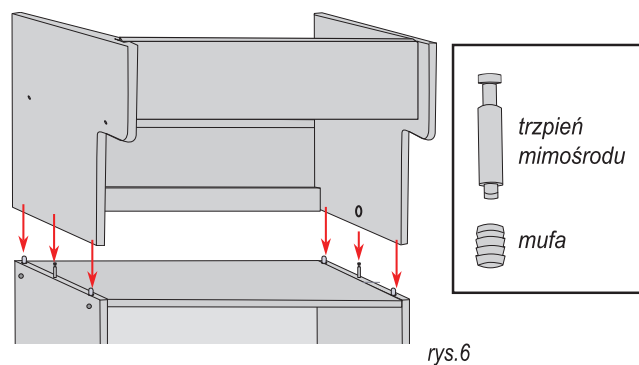
4. W otwór w wiencu górnym nadstawki włóż od spodu oprawę do oświetlenia, przytrzymując sprężynki mocujące w pozycji górnej. Po umieszczeniu oprawy opuść sprężynki i wkręć żarówkę (rys. 4).



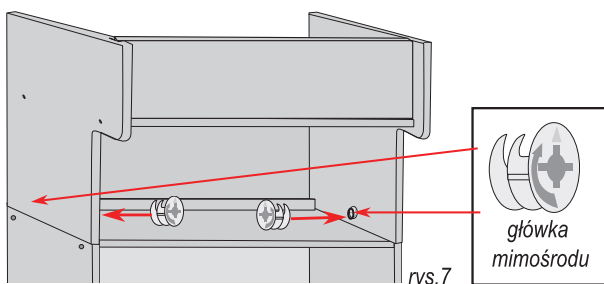
5. Następnie podłącz do kostki przewodami (rys. 5).



6. W otwory w górnej części boków regału włóż po 2 kołki po zewnętrznej stronie. Po środku mufę mimośrodową a w nią wkręć trzpień. Następnie nałóż nadstawkę trafiając otworami w kołki i trzpień (rys. 6).



7. Włóż główkę mimośrodową w otwory w dolnej części boków nadstawki. Następnie ustaw główkę za pomocą śrubokręta w pozycji pokazanej na rysunku (rys. 7).



8. Przyłóż lustro do pleców nadstawki i włóż we wskazane miejsca podpórki do lustra (rys. 8).

