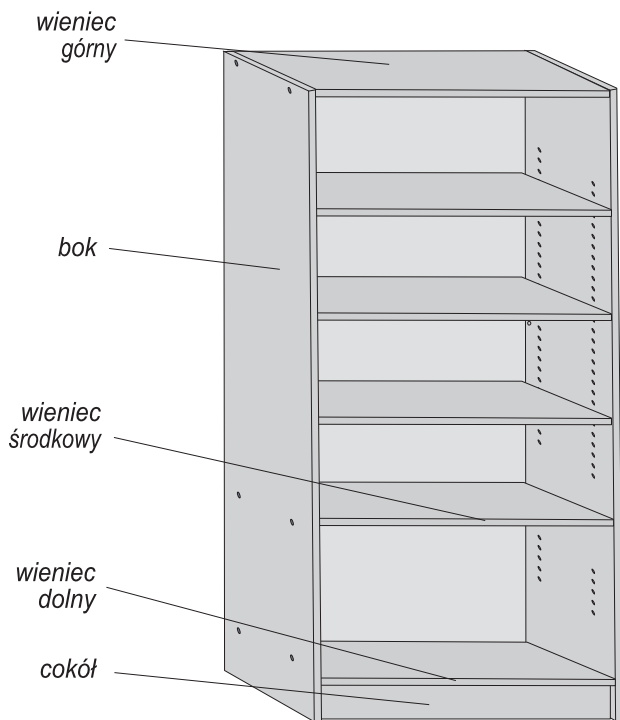
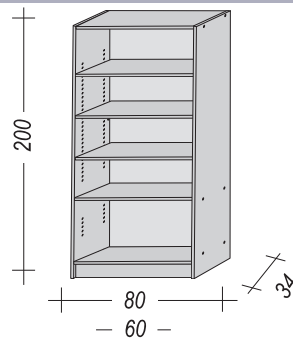


# INSTRUKCJA MONTAŻU

## SYSTEM GAMA

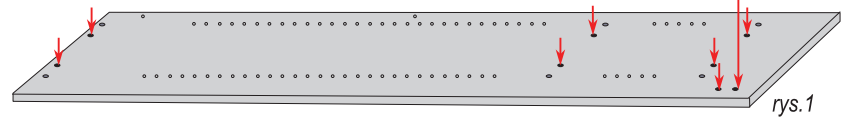
model: R-80, LR-80, R-60, LR-60

# ALBO

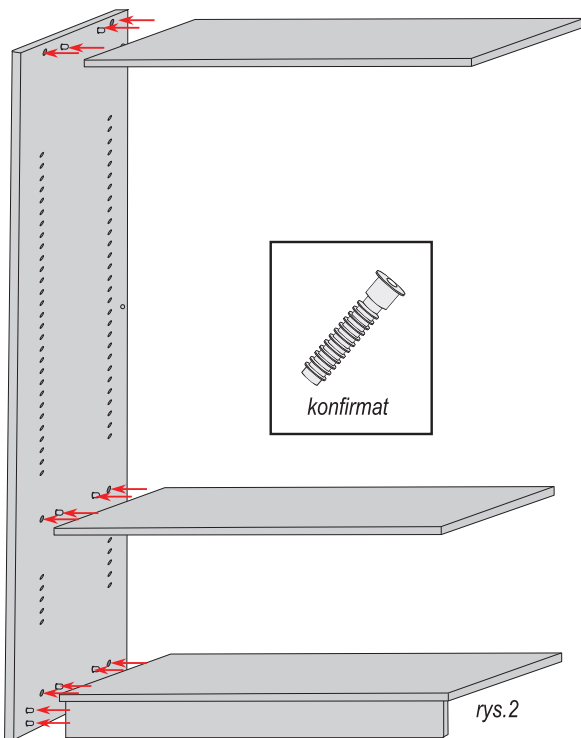


| Nr  | Elementy mebla      | Wymiary szer. x gł. (mm) |          | Ilość (szt.) |
|-----|---------------------|--------------------------|----------|--------------|
|     |                     | 60                       | 80       |              |
| 1.  | Wieńce              | 564x328                  | 764x328  | 3            |
| 2.  | Bok                 | 2000x335                 | 2000x335 | 2            |
| 3.  | Cokół               | 564x90                   | 764x90   | 1            |
| 4.  | Lustro              | 563x693                  | 763x693  | 2            |
| 5.  | Podpórka do lustra  | -                        | -        | 4            |
| 6.  | Ogranicznik lustra  | -                        | -        | 2            |
| 7.  | Półka               | 564x322                  | 764x322  | 3            |
| 8.  | Konfirmat           | -                        | -        | 12           |
| 9.  | Zaślepka konfirmatu | -                        | -        | 12           |
| 10. | Podpórka metalowa   | -                        | -        | 12           |
| 11. | Kołki               | -                        | -        | 16           |
| 12. | Kluczyk             | -                        | -        | 1            |

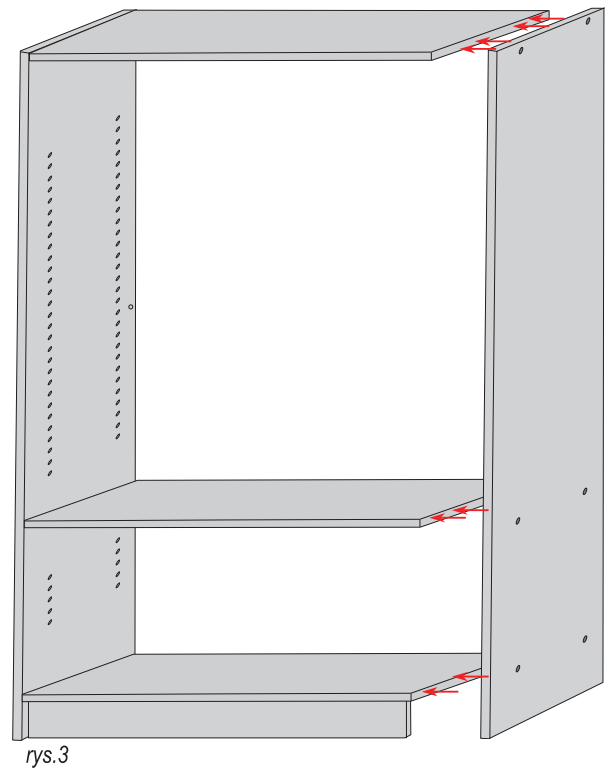
1. Połóż lewy bok na twardym podłożu. Następnie za pomocą młotka wbij drewniane kołki w otwory widoczne na rysunku. Czynność tą przeprowadzić ostrożnie. To samo zrób z prawym bokiem (rys. 1).



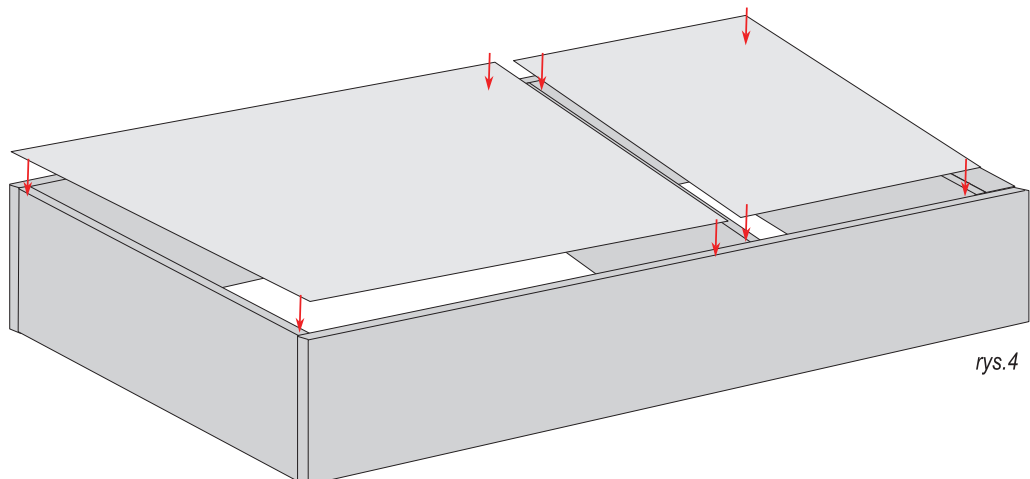
2. Połącz bok z cokołem za pomocą dwóch wbitych kołków stabilizujących, a następnie za pomocą konfirmatów połącz z wieńcem dolnym, środkowym i górnym (rys. 2).



3. Dołącz drugi bok za pomocą kołków i konfirmatów (rys. 3).

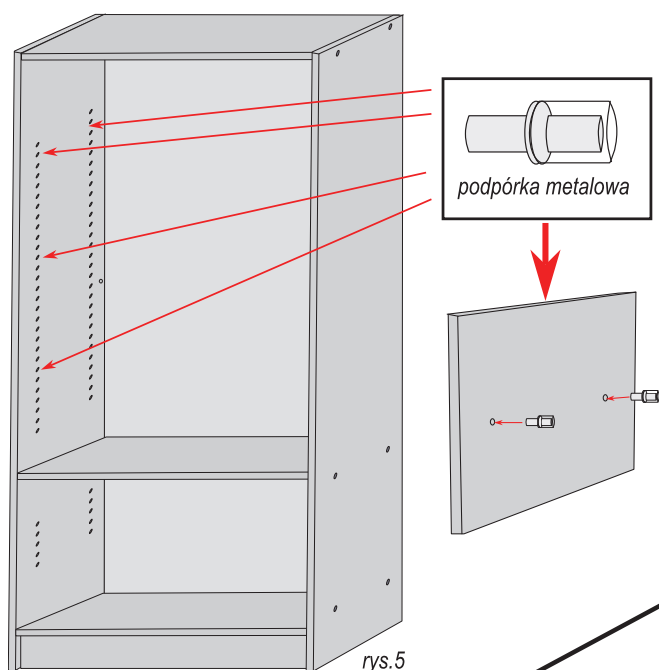


4. Połóż powstałą konstrukcję na ziemi i gwoździami przybij plecy dłuższe i krótsze (rys. 4).



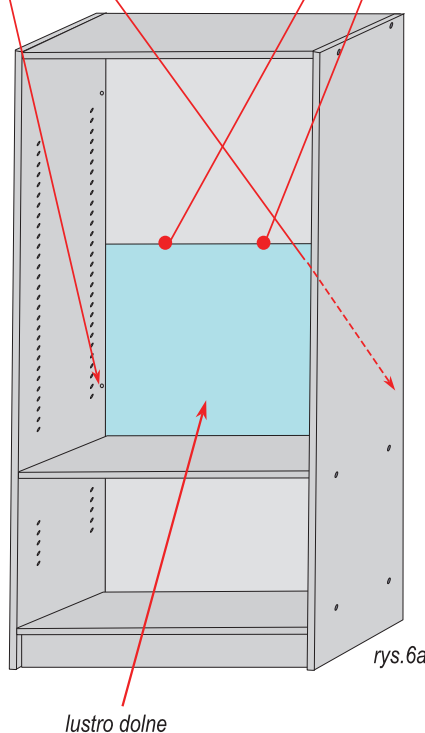
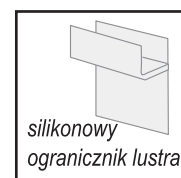
5. W otwory w bokach regału włóż na pożądaną wysokość metalowe podpórki do półek (rys. 5).

**UWAGA!** w wersji z lustrem po tym etapie postępujemy jak w rozdziale MONTAŻ LUSTRA.

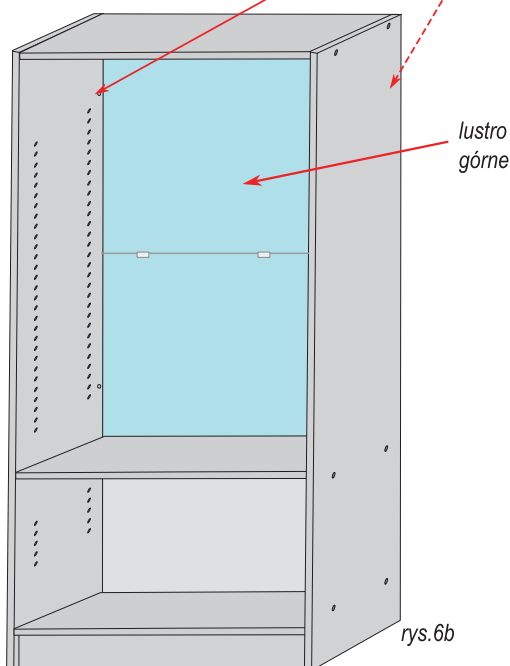


## MONTAŻ LUSTRA - opcja dodatkowa

6a. Włóż lustro w dolną część regału i dociśnij do pleców. Następnie włóż we wskazane miejsca podpórki do lustra. Na górną krawędź lustra nałóż dwa silikonowe ograniczniki, wsuwając plecy ogranicznika pod taflę lustra (rys. 6a).

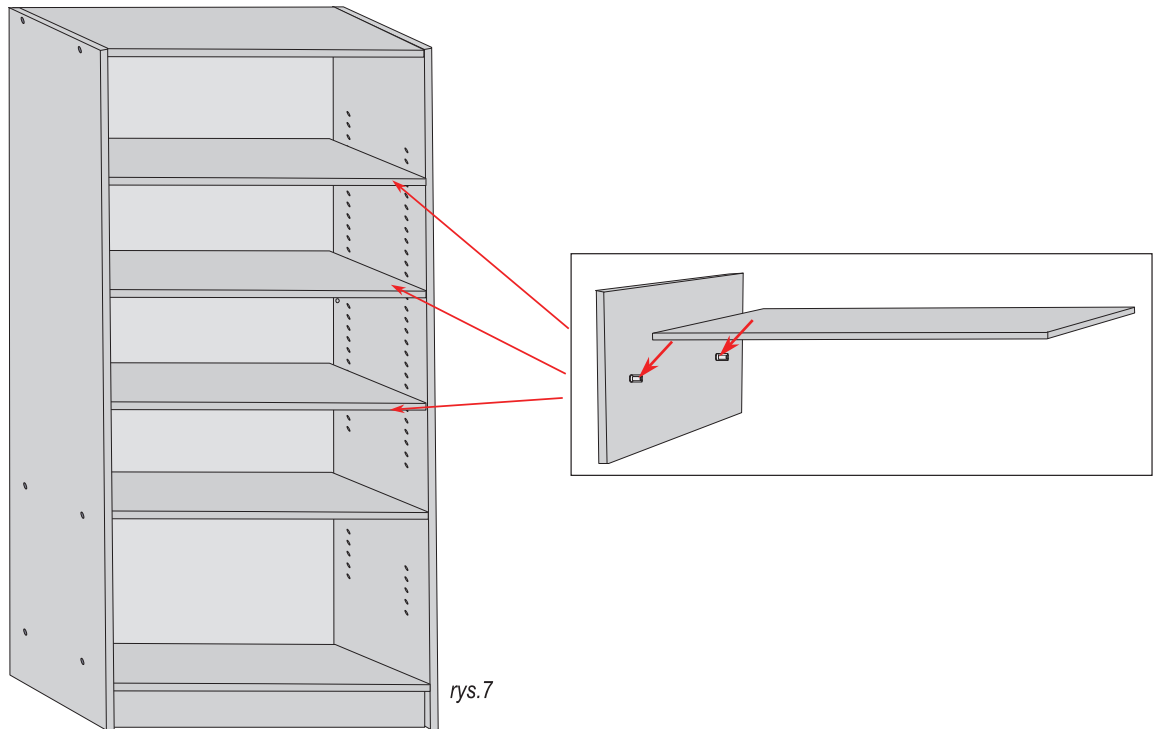


6b. Włóż górne lustro w ograniczniki i przymocuj we wskazane otwory podpórki do lustra (rys. 6b). Dalej postępuj jak w pozostałych punktach.



W wersji podstawowej, bez lustra po punkcie 5 przechodzimy do punktu 7.

7. Włóż półki do regału opierając je na metalowych podpórkach (rys. 7).



8. Na koniec włóż zaślepki w główki konfirmatów znajdujących się w bokach regału (rys. 8).

