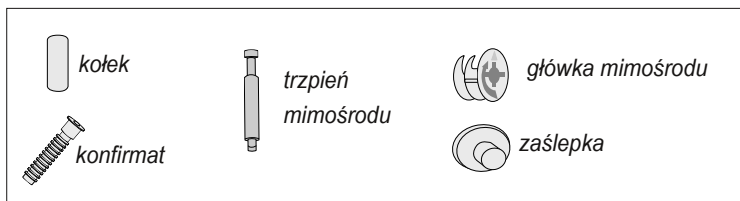
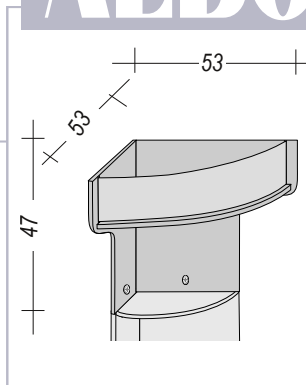
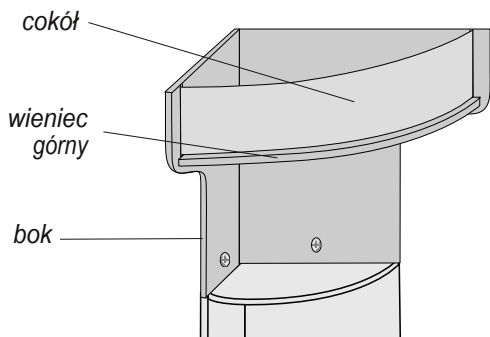


# INSTRUKCJA MONTAŻU

## SYSTEM GAMA

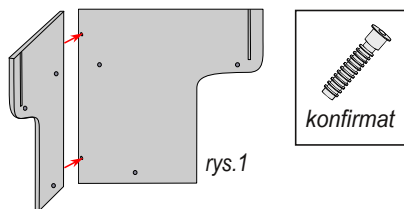
model: NB-Z

# ALBO

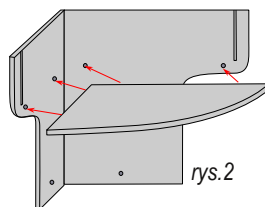


Nr	Elementy mebla	Wymiary dł. x gł.(mm)	Ilość (szt.)
1.	Wieniec	530x530	1
2.	Bok	470x530	2
3.	Cokół	475x120	1
4.	Mimośród	-	2
5.	Konfirmat	-	6
6.	Zaślepka konfirmatu	-	6
7.	Kołek	-	4
8.	Kluczyk imbus $\varnothing 4$	-	1

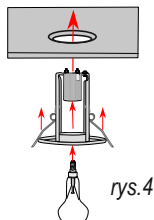
1. Za pomocą konfirmatów przykręć lewy bok do boku prawego (rys. 1).



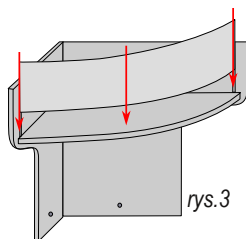
2. Do powstałej konstrukcji przykręć za pomocą konfirmatów wieniec górny (rys.2).



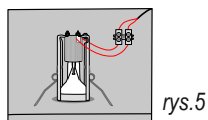
4. W otwór w wiencu górnym włóż od spodu oprawę do oświetlenia, przytrzymując sprężynki mocujące w pozycji górnej. Po umieszczeniu oprawy opuść sprężynki i wkręć żarówkę (rys. 4).



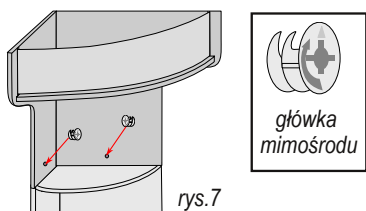
3. Następnie wsuń we frezowaną szczelinę w wewnętrznej stronie boków cokół (rys.3).



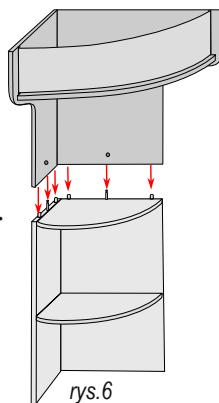
5. Następnie podłączyć do kostki przewodami (rys. 5). Uwaga! mo e to zrobi tylko osoba uprawniona!



7. Włóż główkę mimośrodowo w otwory w dolnej części boków nadstawki. Następnie przekręć główkę za pomocą klucza w kierunku pokazanym na rysunku (rys.7).



6. W otwory w górnej części boków regału włóż po 2 kołki po zewnętrznej stronie a po środku wkręć trzpienie mimośrodowo w zamontowane mufy. Następnie nałóż nadstawkę trafiając otworami w kołki i trzpienie (rys.6).



8. Na koniec włóż zaślepki w główki konfirmatów w bokach nadstawki.