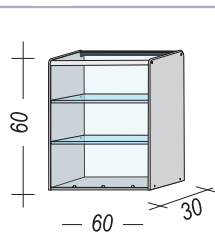
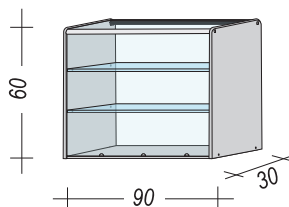
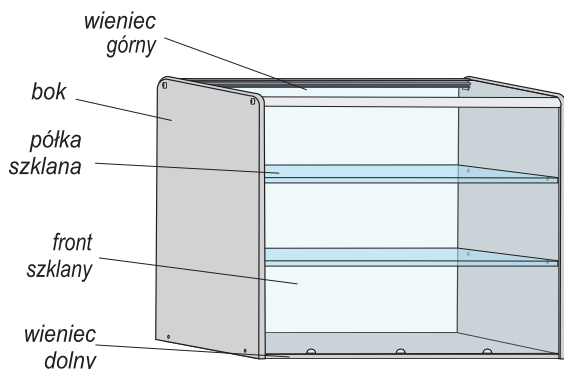


INSTRUKCJA MONTAŻU

SYSTEM IDEA

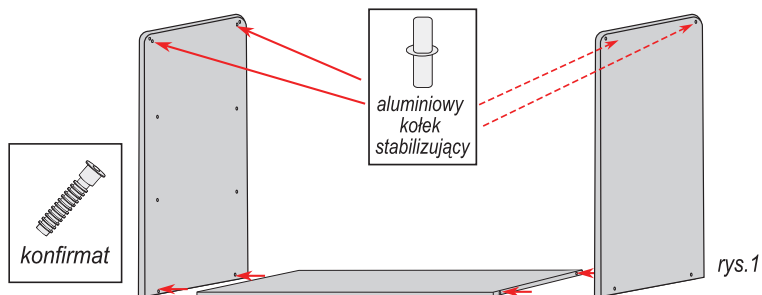
model: NS 90; 60

ALBO

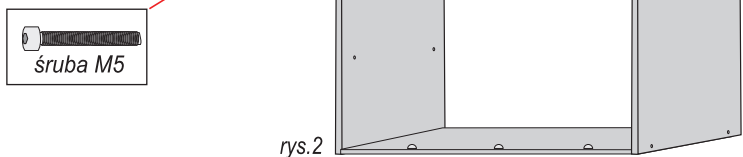


Nr	Elementy mebla	Wymiary dł. x gł. (mm)		Ilość (szt.)
		60	90	
1.	Wieniec górny szklany	559x250	859x250	1
2.	Wieniec dolny	560x296	860x296	1
3.	Bok	600x300	600x300	2
4.	Półka szklana	559x260	859x260	2
5.	Front szklany	559x555	856x555	1
6.	Konfirmat	-	-	4
7.	Zaślepka	-	-	8
8.	Śruba M5	-	-	4
9.	Kółek aluminiowy	-	-	4
10.	Podpórka pod szklane półki			8
11.	Podpórka grzybek	-	-	3
12.	Kluczyk imbus Ø4	-	-	1

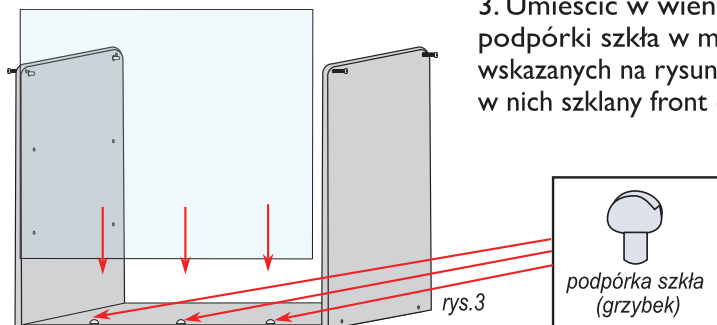
1. Połączyć bok z wieńcem dolnym za pomocą konfirmatów i analogicznie dołączyć drugi bok. We wskazane miejsca (od wewnętrznej strony boków) umocować aluminiowe kołki (rys.1).



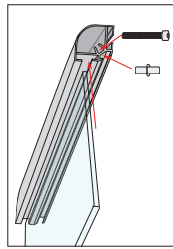
2. W górne otwory w zewnętrznej stronie boków częściowo wkręcić śruby tak aby nie wypadły (rys.2).



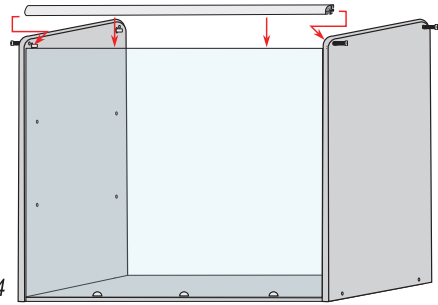
3. Umieścić w wieńcu dolnym podpórki szkła w miejscach wskazanych na rysunku i osadzić w nich szklany front (rys. 3).



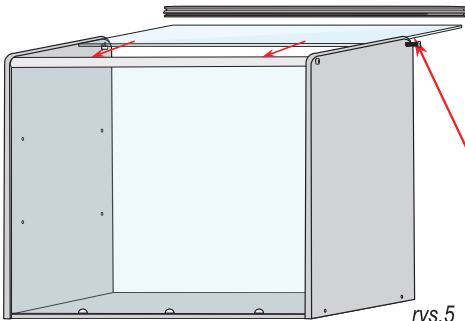
4. Nałożyć aluminiowy profil na szklany front w taki sposób, aby brzeg frontu znalazł się w zagłębieniu profilu jak na rysunku. Brzegi profilu powinny opierać się na aluminiowych kołkach podporowych. Sprawdzić czy profil jest pod właściwym kątem i dokręcić go po bokach śrubami M5 (rys. 4).



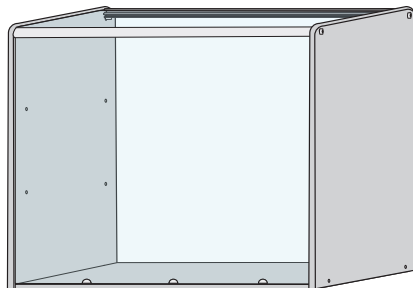
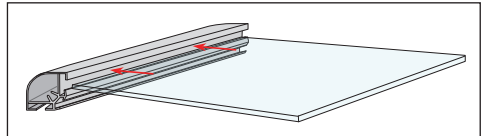
rys.4



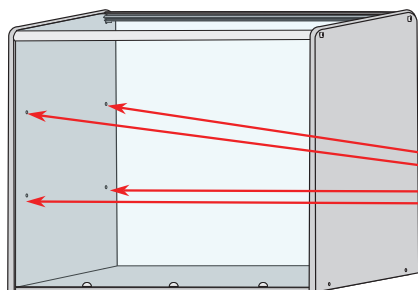
5. Wsunąć szklany blat w zagłębienie profilu i przytrzymać go jedną ręką. Drugą ręką oprzeć drugi profil na kołkach i ostrożnie włożyć w zagłębienie blat. Następnie dokręcić profil śrubami M5 (rys. 5).



rys.5



6. W otwory w obydwu bokach lady włożyć podpórki do szklanych półek (rys. 6)

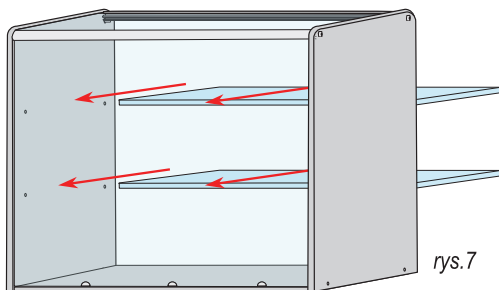


rys.6



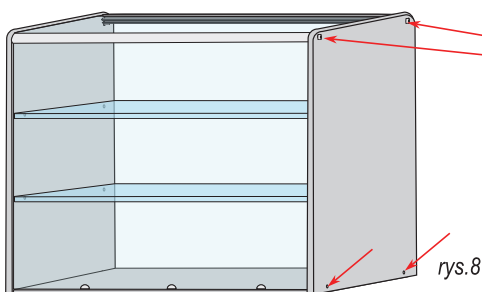
podpórka pod szklane półki

7. Na podpórki położyć szklane półki (rys. 7)

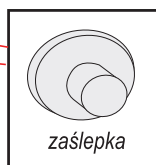


rys.7

8. Na koniec włożyć uszczelki między profile a szkło i zaślepki w główki konfirmatów i śrub znajdujących się w bokach lady (rys.8).



rys.8



zaślepka